

内部组成及配置(Components & Configuration)

处理器 Processor	32 位汽车级 MCU 32 bit auto level MCU	端口复用 IO reuse	AI/DI 复用 AI/DI reuse
端口保护 IO protection	具备对地短路、对电短路、开路诊断的保护功能 Line-to-ground short circuit protection, power short circuit protection, open-circuit fault diagnosis protection	端口数量 IO	36
开关量/模拟量输入 Switch/analog input	14 路	电机输出 Motor Output	2 路
开关量输出 Bh 输出 Bh output	12 路 (<=3A)	开关量输出 BI 输出 BI output	1 路
自带传感器供电电压输出 Sensor Voltage	1 路 x 5V	扩展 CAN	1 路
插头 plug	36 芯汽车专用连接器 36 pin auto level connector	指示 Indicator	数码管显示, 电源、通讯、状态、报警指示, Power, communication, status, alarm indicator
可选配置/功能 Hardware Configuration/Function(Optional)	1) 远程监管功能可选 remote management icloud system (optional)		
	2) BMS 电池管理功能可选 BMS(Buttery Management System) function (optional)		
	3) 液晶屏、数码管、按键等可自定义与选择。LCD/Digital tube / Button (optional)		

接口定义(Interface):

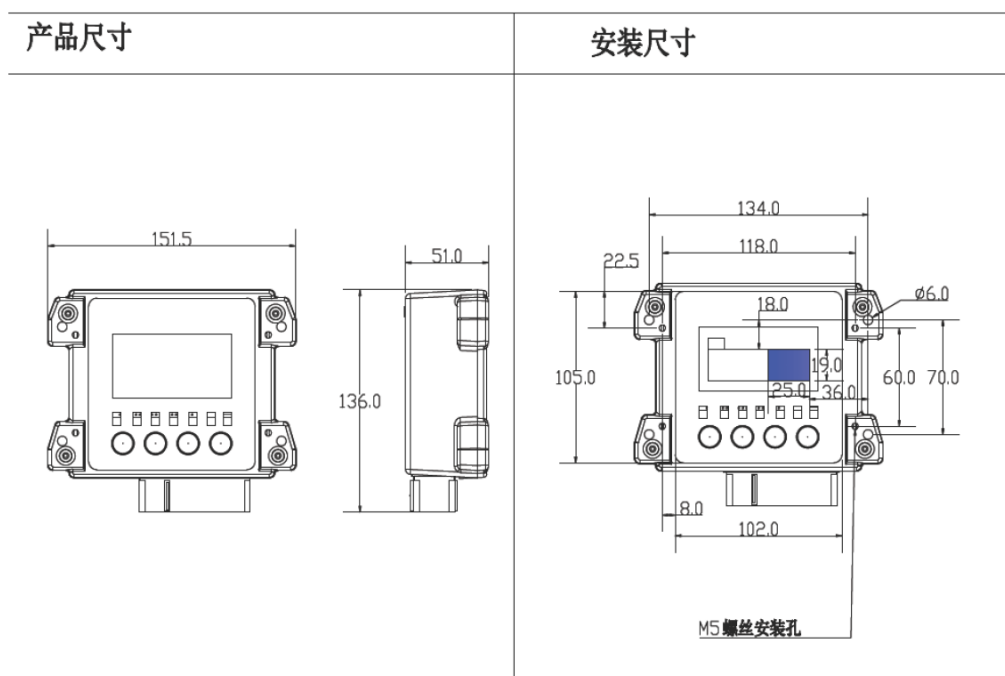
Pin 引脚	Input 输入/Output 输出	Function 功能	Character 特性
1A	Power 电源	5VDC	5VDC/1A
2A	Power 电源	Ground for GPS	24VDC/1A
3A	Power 电源	24VDC for GPS	24VDC/1A
4A	Power 电源	Drive Valve Power 阀驱动电源	24VDC/7A
5A	Power 电源	Drive Valve Power 阀驱动电源	24VDC/7A
6A	Output 输出	Raise Valve Control 上升阀控制	24VDC/2A
7A	Output 输出	Forward Valve Control 前进阀控制	24VDC/2A

智能驱动 物联未来

8A	Output 输出	MC Enable 电机控制器使能	24VDC/2A
9A	Output 输出	MC Speed Control 电机速度控制	0-5VDC/10mA
10A	Input 输入	Load Switch 超载开关	24VDC: Overload 超载 0VDC: Invalid 无效
11A	Input 输入	Pressure Sensor 压力传感器 2	0-5VDC/10mA
12A	Input 输入	Chassis Down Control Switch 底盘下降控制开关	24VDC: Down 下降 0VDC: Invalid 无效
1B	Communication 通信	PCU Communication PCU 通信+	CAN Level CAN 电平
2B	Input 输入	Chassis Key Switch 底盘钥匙开关	24VDC: 上控 0VDC: 下控
3B	Power 电源	Ground 工作电源地	0VDC/2A
4B	Input 输入	Angle Sensor 角度传感器	0-5VDC
5B	Input 输入	Remain 保留	24VDC/0-5VDC
6B	Output 输出	Down Valve Control 下降阀控制	24VDC/2A
7B	Output 输出	Steer Left Valve Control 左转阀控制	24VDC/2A
8B	Output 输出	Horn Control 喇叭控制	24VDC/2A
9B	Output 输出	Buzzer Control 蜂鸣器控制	0VDC/1A
10B	Input 输入	Pothole Switch 坑洞开关	24VDC: Pit hole On 坑洞打开 0VDC: Pit hole Close 坑洞收起
11B	Input 输入	Up Limit Switch 上到位开关	24VDC: Lower Than Up Limit 低于上到位 0VDC: Higher Than Up Limit 高于上到位
12B	Input 输入	Chassis Raise Control Switch 底盘上升控制开关	24VDC: UP 上升 0VDC: Invalid 无效
1C	Communication 通信	PCU 通信-	CAN Level CAN 电平
2C	Power 电源	Power 工作电源	24VDC/2.5A
3C	Input 输入	Pressure Sensor 压力传感器	0-5VDC/10mA
4C	Output 输出	Remain 保留	0-5VDC/10mA
5C	Input 输入	Remain 保留	0-5VDC/24VDC
6C	Output 输出	Backward Valve Control 后退阀控制	24VDC/2A
7C	Output 输出	Steer Right Valve Control 右转阀控制	24VDC/2A
8C	Output 输出	Parallel Valve Control	24VDC/2A

		并联阀控制	
9C	Output 输出	Brake Valve Control 刹车阀控制	24VDC/2A
10C	Input 输入	Remain 保留	0-5VDC
11C	Input 输入	Tilt Switch 倾角开关	24VDC: Level 水平 0VDC: Tilt 倾斜 or 0-5VDC
12C	Input 输入	Down Limit Switch 下到位开关	24VDC: Lower Than Down Limit 24VDC:低于下到位 0VDC: Higher Than Down Limit 0VDC:高于下到位

产品尺寸图(Dimension):



注：默认尺寸为MM

全面兼容

Fully Compatible with the Following System

[键入文档的引述或关注点的摘要。您可将文本框放置在文档中的任何位置。可使用“文本框工具”选项卡更改重要引述文本框的格式。]

- Smart-Link 5-4-3代控制系统
Smart-Link 5th,4th,3rd Control System
- JLG控制系统
JLG Control System
- DTC控制系统
DTC Control System
- Snoke控制系统
Snoke Control System
- ...



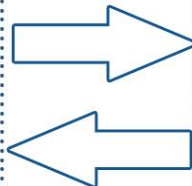
应用案例1 Application Case 1

中电 ECU 自适应市场主流PCU 如Genie DTC DL SB RS GL 等
CANPLUS ECU auto adaptive to market mainstream PCU:
Genie DTC DL SB RS GL,etc

中电ECU自适应 DL电驱_PCU
CANPLUS ECU Auto Adaptive to PCU of
DingLi Electric Propelled Cissor Lift



中电ECU自适应 DL液驱_PCU
CANPLUS ECU Auto Adaptive to PCU of
DingLi Hydraulic Propelled Cissor Lift



应用案例2 Application Case 2



应用案例3 Application Case 3

兼容主流物理接口，无需更改线束，实现即插即用
SmartLink 加接转接线即可。JLG Halotte 配中电协议适配器即可

Compatible with physical interface of mainstream ECU without any change of harness, plug & play.

Additional connecting line is needed to compatible with SmartLink system.
CANPLUS protocole adapter is needed to compatible with JLG Halotte system.



接口外形尺寸、脚位相同，接口定义一致

Interface outfit, dimension, pin position, interface definition is consistent with DTC system.

111	CANBUS 1/2	1A	111	091	05	092	1C
112	CANBUS 1/2	2A	201	101	10	084	2C
102	24V 供电	3A	276	001	00	053	3C
103	24V 供电	4A	005	051	48	082	4C
104	CANBUS 1/2	5A	005	002	58	052	5C
105	CANBUS 1/2	6A	082	083	60	085	6C
106	CANBUS 1/2	7A	201	208	70	207	7C
107	CANBUS 1/2	8A	271	272	80	201	8C
108	CANBUS 1/2	9A	081	273	90	204	9C
109	CANBUS 1/2	10A	112	083	050	081	10C
110	CANBUS 1/2	11A	054	100	100	081	11C
113	CANBUS 1/2	12A	084	085	120	084	12C

1A	1B	1C	24V (+)
2A	2B	2C	24V (-)
3A	3B	3C	CANBUS 1/2
4A	4B	4C	CANBUS 1/2
5A	5B	5C	24V (+)
6A	6B	6C	24V (-)
7A	7B	7C	CANBUS 1/2
8A	8B	8C	CANBUS 1/2
9A	9B	9C	CANBUS 1/2
10A	10B	10C	CANBUS 1/2
11A	11B	11C	CANBUS 1/2
12A	12B	12C	CANBUS 1/2

线路对比图

Wiring Diagram Comparison

电机驱动器 1204M-4201 (第三方)

Driver 1204M-4201

产品类型: 电机驱动器

Product: Driver/Motor Controller

产品功能: 控制和驱动电机运转和调速。

Function: Control and drive motor and speed regulation.



operation

产品特点(Features):

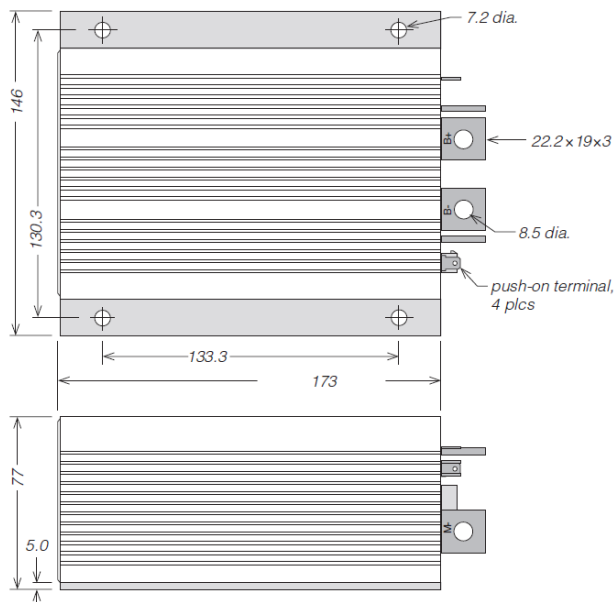
- 1) 无级调速和制动控制
Stepless speed regulation and brake control
- 2) 大功率 MOSFET 设计提供高效和无噪音操作
High power MOSFET design provides high efficient and noise free operation.
- 3) 温度保护和提供欠温和过温保护，温度补偿可使整个运行范围内保持稳定的输入—输出曲线关系

Temperature protection function provides low temperature and high temperature protection. Temperature compensation helps to maintain a stable curve linear relation with input & output within the whole range of operation.

技术参数(Technical Parameter):

MODEL NUMBER	NOMINAL BATTERY VOLTAGE (volts)	CURRENT RATING		5 SECOND BOOST CURRENT (amps)	1 HOUR RATING (amps)	OVERVOLTAGE CUTOFF (volts)	PLUG BRAKING: A2 BUSBAR (yes/no)	PLUG CURRENT LIMIT (amps)
		1 MINUTE (amps)	2 MINUTE (amps)					
1204M-5201	36/48		275	350	125	24 (36V) / 32 (48V)	YES	70
1204M-5202	36/48		275	350	125	24 (36V) / 32 (48V)	NO	—

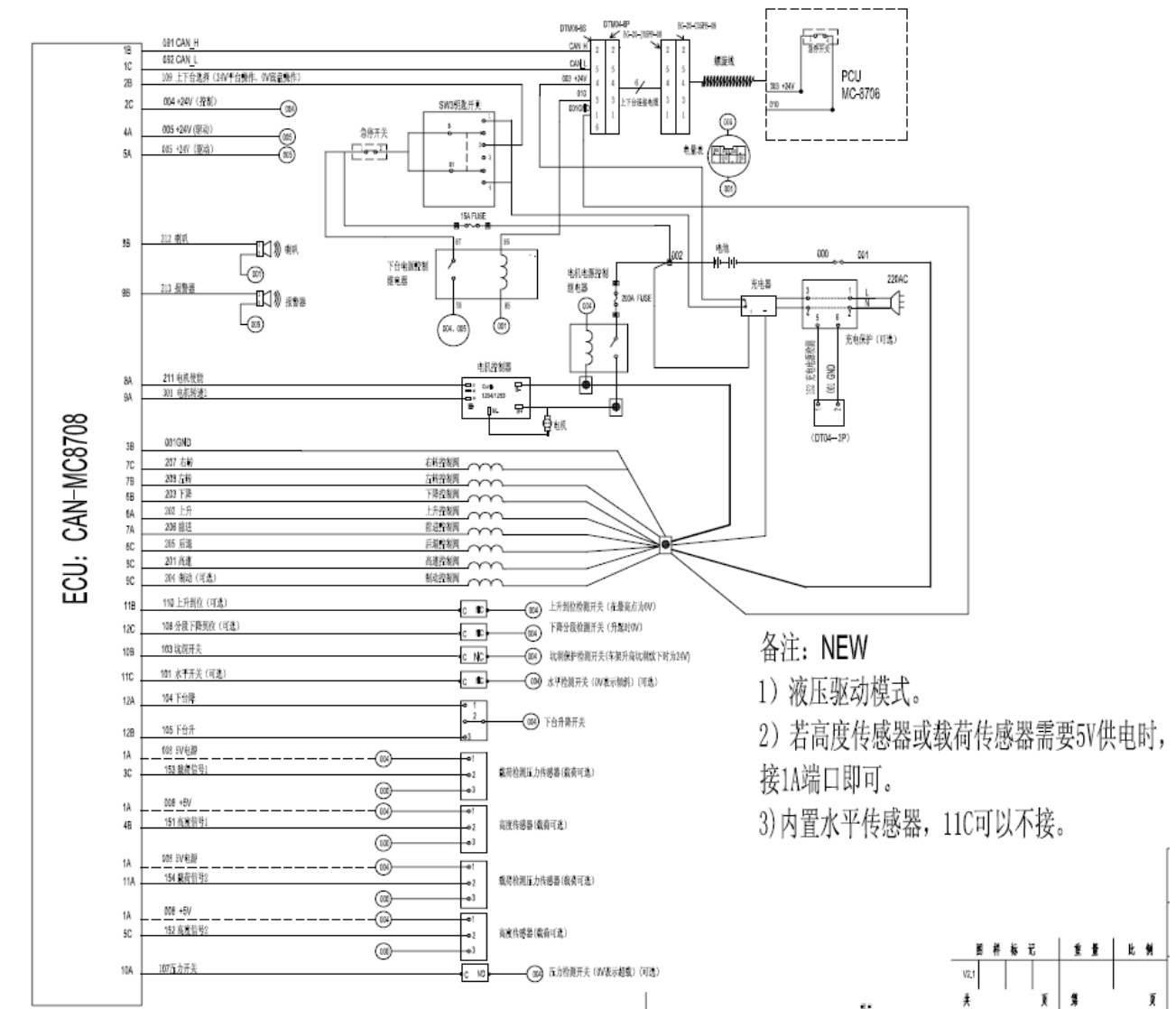
产品尺寸图(Dimension):

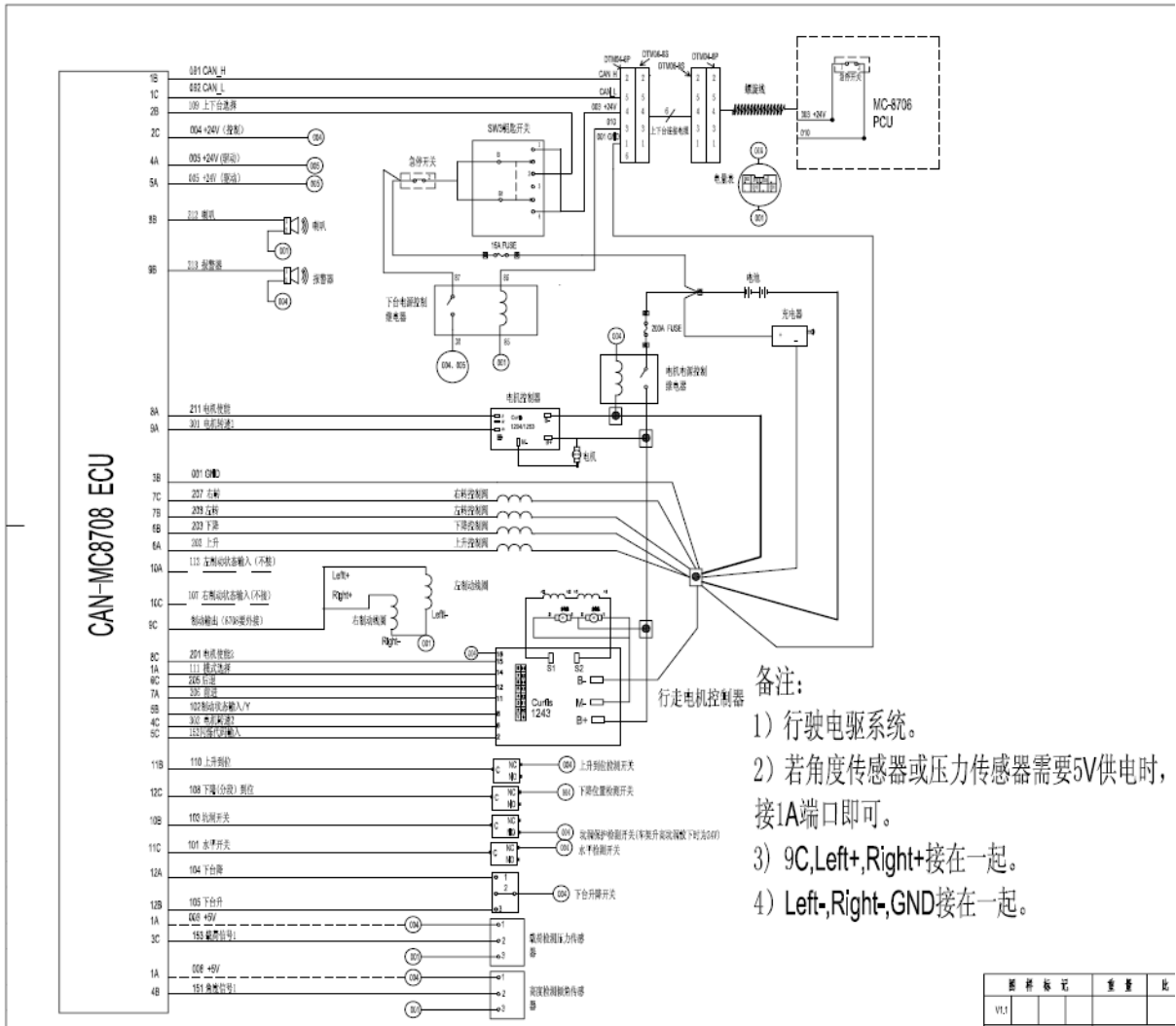


接口定义(Interface):

Pin 引脚	Input 输入/Output 输出	Function 功能	Character 特性
B+	Power 电源	电池+和电机+	24VDC/275A
B-	Power 电源	电池-	24VDC/275A
M-	Output 输出	电机-	24VDC/275A
A2	Output 输出	Remain 保留	
J1	Input 输入	电机使能	24VDC/2A
J3	Input 输入	MC Speed Control 电机速度控制	0-5VDC/10mA

系统参考接线图 (connection diagram)





订购选项:

CANPLUS Scissor Lift Electronic System include:

料号 Part NO	型号规格 Product	描述 Description
0 PCU MPC1 8706	CAN-MPC8706	PCU
0 ECU MPC1 8708	CAN-MC8708	ECU
0 CANP 1204 4201	1204M-4201	Driver (Optional)

专业.专注行业20余年，与多家知名装备企业
建立了长期深度战略合作关系



联系我们

contact us



中电股份专业专注高台行业一体化电控系统及物联网服务，
感恩各级领导和朋友们长期的支持与厚爱，谢谢！

CEC CANPLUS dedicate to the professional research & development of MEWP electronic system and data service.

We hereby sincerely thank all our customers & partners for their long-term support.

如有任何疑异、建议与要求，请随时联系我们，诚挚感谢！

Any questions, technical support, consult and suggestion, please feel free to contact us. Thank you!



(086)731-8526 2618



13908482995



联系我们

18942557197 朱工(产品经理)

15502507711 陈工(服务经理)



canplus@163.com

Http://www.canplus.cn



湖南长沙麓谷基地中电软件总部大楼12楼

F12, CEC Software Park, High Tech Zone, Changsha city, China.

长沙天心区青园路506号 湖南省科技研究院

HuNan Academy of Science and Technology, NO 506,
Qing Yuan Road, Tian Xin district, Changsha, China.



扫我获取快速服务





车载灵动 灵动你我



中电·传动与控制工程技术中心

CEC·CANPLUS DRIVE & CONTROL CENTRE

国内服务网点 Domestic Service

本部：长沙

Central China(headquarter): Chang Sha

地址：长沙麓谷高新产业基地岳麓西大道中电软件总部大厦12F

Add: F12, CEC Software Park, Yuelu West Road, High Tech

Zone, Yuelu District, Chang Sha, 410205 China

电话(Phone): (086) 731 85262618 85262518

传真(Fax): (086) 731 85150126

邮箱(Mail): canplus@163.com

华东地区服务中心：上海

East China: Shang Hai

地址：上海市闵行区沪闵路3958号莘庄工业区

Add: Xin Zhuang Industry Zone No. 3958, Huming Road,

Minhang Distric, Shang Hai, 201100 China

电话(Phone): 18508407185

华南地区服务中心：广州

South China: Guang Zhou

地址：广州市天河区珠江东路32号利通广场1903B室

Address: 1903 B Leatop Plaza, No. 32 Zhujiang East Road,

Tianhe District, Guang Zhou, 510620 China

电话(Phone): 18942557197

华北地区服务中心：北京

North China: Bei Jing

地址：北京昌平科技园区中兴路10号

Address: No. 10, Zhong Xing Road, Chang Ping Technic Park,

Beijing, 102200 China

电话(Phone): 18774875758

